



GLASS RADIATORS

JOY



GLASS RADIATORS

SKLENĚNÉ RADIÁTORY

2012



ISAN JOY has its own style and is intended for all people wanting to change the look of their interiors.

ISAN JOY is characterized by high safety. Temperature of radiator cover doesn't exceed 43 °C. All glass parts are made of hardened safety glass. ISAN JOY radiators work with very small volume of water, compared with conventional radiators. Heat exchangers used with ISAN JOY system guarantee high energy efficiency and immediate heating, in spite of low water temperature in system (45-50 °C). ISAN JOY can also be connected to an existing heating system with higher water temperature.

The ISAN JOY maintains healthy and clean ambient air.

ISAN JOY má svůj osobitý styl a je určen pro všechny, kteří chtějí změnit vzhled svého interiéru.

ISAN JOY se vyznačuje vysokou mírou bezpečnosti. Teplota krytu radiátoru nepřekročí hodnotu 43 °C. Všechny skleněné části jsou vyrobeny z bezpečnostního kaleného skla. Radiátory ISAN JOY pracují s velmi malým objemem vody v porovnání s klasickými radiátory. Tepelné výměníky, instalované v radiátorech ISAN JOY zaručují efektivní využití energie a rychlý zátop i při nízké teplotě vody v otopném systému (45-50 °C). ISAN JOY lze také připojit do stávající otopné soustavy s vyšší teplotou vody.

Tyto radiátory udržují zdravé a čisté prostředí v místnosti.

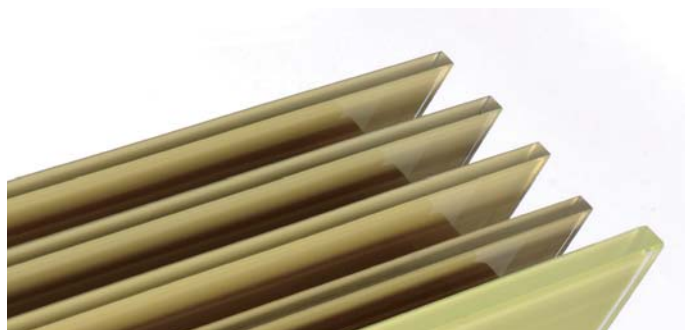
CONTENTS / OBSAH



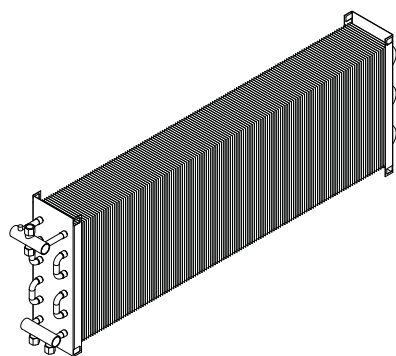
Colours / barvy 3

Products / sortiment

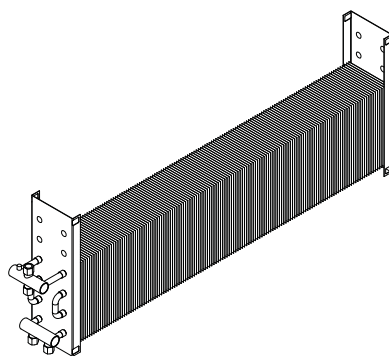
Joy Wall	4
Joy Wall R	5
Joy Bath	6
Joy Bath R	7



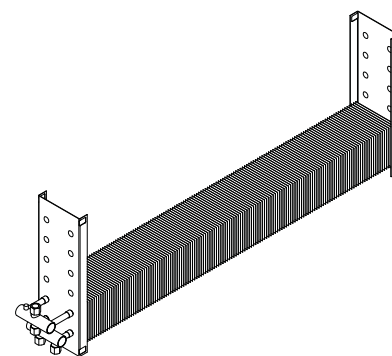
HEAT EXCHANGERS / VÝMĚNÍKY



6-ROWS
6-ŘADÝ



4-ROWS
4-ŘADÝ



2-ROWS
2-ŘADÝ



01 fresh ice / chladný led



02 vanilla shake / vanilková



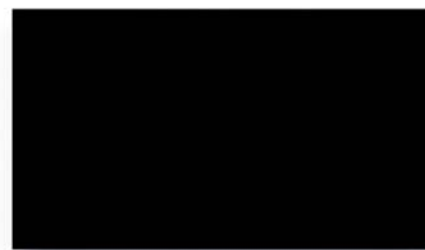
03 chilli red / červená chilli



04 green grass / trávově zelená



05 steel grey / ocelově šedá



06 night sky / noční obloha



PARAMETERS

Material	hardened safety glass, thickness 10/6 mm
Exchanger	lamellar Al-Cu
Connection thread	internal 2 × G1/2"
Testing overpressure	3,0 MPa (30 bar)
Max. operating overpressure	1,0 MPa (10 bar)
Max. operating temperature	95 °C

PARAMETRY

Material	bezpečnostní kalené sklo, tl. 10/6 mm
Výměník	lamelový Al-Cu
Připojovací závit	vnitřní 2 × G1/2"
Zkušební přetlak	3,0 MPa (30 bar)
Max. provozní přetlak	1,0 MPa (10 bar)
Max. provozní teplota	95 °C



Type	Model	Length Délka [mm]	Height Výška [mm]	Depth Hloubka [mm]	Output 75/65/20 °C Výkon 75/65/20 °C [W]	Water volume Objem vody [l]	Ordering code Objednáací kód
2-rows 2-řadý	Joy W-700/2	700	600	145	700	0,4	JW2S06000700SFxx
	Joy W-900/2	900	600	145	1010	0,5	JW2S06000900SFxx
	Joy W-1100/2	1100	600	145	1400	0,6	JW2S06001100SFxx
	Joy W-1300/2	1300	600	145	1810	0,7	JW2S06001300SFxx
4-rows 4-řadý	Joy W-700/4	700	600	145	850	0,5	JW4S06000700SFxx
	Joy W-900/4	900	600	145	1270	0,8	JW4S06000900SFxx
	Joy W-1100/4	1100	600	145	1700	1,0	JW4S06001100SFxx
	Joy W-1300/4	1300	600	145	2150	1,1	JW4S06001300SFxx
6-rows 6-řadý	Joy W-700/6	700	600	145	1000	0,6	JW6S06000700SFxx
	Joy W-900/6	900	600	145	1540	1,1	JW6S06000900SFxx
	Joy W-1100/6	1100	600	145	2000	1,4	JW6S06001100SFxx
	Joy W-1300/6	1300	600	145	2515	1,6	JW6S06001300SFxx

xx - color code, see page 3
xx - číslo barvy, viz. strana 3

PARAMETERS

Material	hardened safety glass, thickness 10/6 mm
Exchanger	lamellar Al-Cu
Connection thread	internal 2 × G1/2"
Testing overpressure	3,0 MPa (30 bar)
Max. operating overpressure	1,0 MPa (10 bar)
Max. operating temperature	95 °C

PARAMETRY

Materiál	bezpečnostní kalené sklo, tl. 10/6 mm
Výměník	lamelový Al-Cu
Připojovací závit	vnitřní 2 × G1/2"
Zkušební přetlak	3,0 MPa (30 bar)
Max. provozní přetlak	1,0 MPa (10 bar)
Max. provozní teplota	95 °C



Type	Model	Lenght Délka [mm]	Height Výška [mm]	Depth Hloubka [mm]	Output 75/65/20 °C Výkon 75/65/20 °C [W]	Water volume Objem vody [l]	Ordering code Objednáací kód
2-rows 2-řadý	Joy W-730/2	730	625	145	700	0,4	JW2R06250730SFxx
	Joy W-930/2	930	625	145	1010	0,5	JW2R06250930SFxx
	Joy W-1130/2	1130	625	145	1400	0,6	JW2R06251130SFxx
	Joy W-1330/2	1330	625	145	1810	0,7	JW2R06251330SFxx
4-rows 4-řadý	Joy W-730/4	730	625	145	850	0,5	JW4R06250730SFxx
	Joy W-930/4	930	625	145	1270	0,8	JW4R06250930SFxx
	Joy W-1130/4	1130	625	145	1700	1,0	JW4R06251130SFxx
	Joy W-1330/4	1330	625	145	2150	1,1	JW4R06251330SFxx
6-rows 6-řadý	Joy W-730/6	730	625	145	1000	0,6	JW6R06250730SFxx
	Joy W-930/6	930	625	145	1540	1,1	JW6R06250930SFxx
	Joy W-1130/6	1130	625	145	2000	1,4	JW6R06251130SFxx
	Joy W-1330/6	1330	625	145	2515	1,6	JW6R06251330SFxx

xx - color code, see page 3
xx - číslo barvy, viz. strana 3

PARAMETERS

Material	hardened safety glass, thickness 10/6 mm
Exchanger	lamellar Al-Cu
Connection thread	internal 2 × G1/2"
Testing overpressure	3,0 MPa (30 bar)
Max. operating overpressure	1,0 MPa (10 bar)
Max. operating temperature	95 °C

PARAMETRY

Materiál	bezpečnostní kalené sklo, tl. 10/6 mm
Výměník	lamelový Al-Cu
Připojovací závit	vnitřní 2 × G1/2"
Zkušební přetlak	3,0 MPa (30 bar)
Max. provozní přetlak	1,0 MPa (10 bar)
Max. provozní teplota	95 °C



Type	Model	Length Délka [mm]	Height Výška [mm]	Depth Hloubka [mm]	Output 75/65/20 °C Výkon 75/65/20 °C [W]	Water volume Objem vody [l]	Ordering code Objednávací kód
2-rows 2-řadý	Joy B-700/2	700	1495	145	700	0,4	JB2S14950700SFxx
4-rows 4-řadý	Joy B-700/4	700	1495	145	850	0,5	JB4S14950700SFxx
6-rows 6-řadý	Joy B-700/6	700	1495	145	1000	0,6	JB6S14950700SFxx

xx - color code, see page 3
xx - číslo barvy, viz. strana 3

PARAMETERS

Material	hardened safety glass, thickness 10/6 mm
Exchanger	lamellar Al-Cu
Connection thread	internal 2 × G1/2"
Testing overpressure	3,0 MPa (30 bar)
Max. operating overpressure	1,0 MPa (10 bar)
Max. operating temperature	95 °C

PARAMETRY

Materiál	bezpečnostní kalené sklo, tl. 10/6 mm
Výměník	lamelový Al-Cu
Připojovací závit	vnitřní 2 × G1/2"
Zkušební přetlak	3,0 MPa (30 bar)
Max. provozní přetlak	1,0 MPa (10 bar)
Max. provozní teplota	95 °C



Type	Model	Lenght Délka [mm]	Height Výška [mm]	Depth Hloubka [mm]	Output 75/65/20 °C Výkon 75/65/20 °C [W]	Water volume Objem vody [l]	Ordering code Objednáací kód
2-rows 2-řadý	Joy B-725/2	725	1525	145	700	0,4	JB2R15250725SFxx
4-rows 4-řadý	Joy B-725/4	725	1525	145	850	0,5	JB4R15250725SFxx
6-rows 6-řadý	Joy B-725/6	725	1525	145	1000	0,6	JB6R15250725SFxx

xx - color code, see page 3
xx - číslo barvy, viz. strana 3



ISAN RADIÁTORY S.R.O.
Poříčí 26, 678 33 Blansko
CZECH REPUBLIC
TEL.: +420 516 489 180
FAX: +420 516 489 605
E-MAIL: SALES@ISAN.CZ
WWW.ISAN.CZ

ISAN PRODUCT LINES


FLOOR CONVECTORS
TERMO


BATHROOM AND DESIGN RADIATORS
MELODY


CONVECTORS AND LAMELLAR RADIATORS
EXACT


TUBULAR RADIATORS
ATOL


FINNED TUBE RADIATORS
SPIRAL