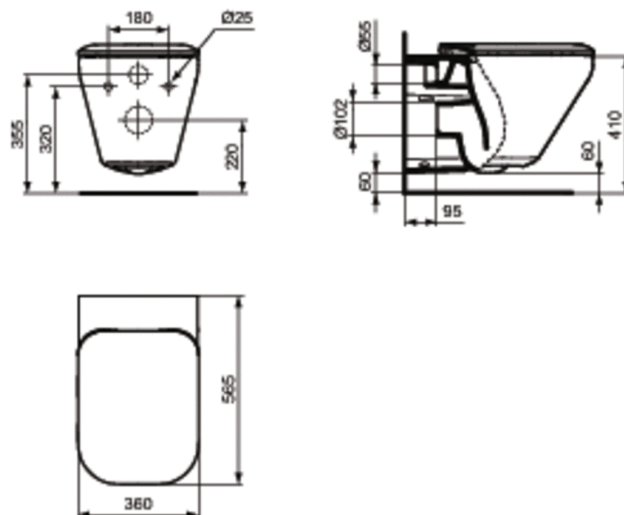


Kód výrobku: K3158

## TONIC II

Závěsný klozet s AQUABLADE® technologií



### Závěsný | stacionární klozet s AQUABLADE® technologií

Tonic II závěsný klozet s inovativní splachovací technologií AQUABLADE®, se skrytým upevněním (TT0299327), ze slinutého keramického střepu (VC). EN 997. Glazovaný vnitřní splachovací kruh. Pro podomítkovou nádržku se splachovací kapacitou od 4,5l.

Instalace: s podomítkovým modulem do zdi nebo do sádkartonové příčky.

Tonic II stacionární klozet ze slinutého keramického střepu (VC) s inovativní splachovací technologií AquaBlade®. EN 997. Včetně upevňovací sady (TT0257919). Glazovaný vnitřní splachovací kruh. Pro podomítkovou nebo nástěnnou nádržku se splachovací kapacitou s obsahem od 4,5 l.

#### Dostupná dokončení\*



#### Variace výrobku

STACIONÁRNÍ KLOZET S AQUABLADE® TECHNOLOGIÍ

K3162

#### Požadované výrobky

Tonic II ultra tenké klozetové sedátko SOFT-CLOSE z Duroplastu. Kloub k sedátku nerez.

Tonic II ultra tenké klozetové sedátko z Duroplastu. Kloub k sedátku nerez.

Tonic II sedátka jsou lehce odnímatelné pro snadnou údržbu (Take-off).

KLOZETOVÉ ULTRA PLOCHÉ SEDÁTKO

K7064

KLOZETOVÉ ULTRA PLOCHÉ SEDÁTKO SOFT-CLOSE

K7065

#### Doporučené výrobky

PLASTOVÉ KOLENO PRO ODTOK VNITŘNÍ KOLMÝ

J3248

\*Dostupná dokončení: 01 = Bílá, MA = Bílá Ideal Plus